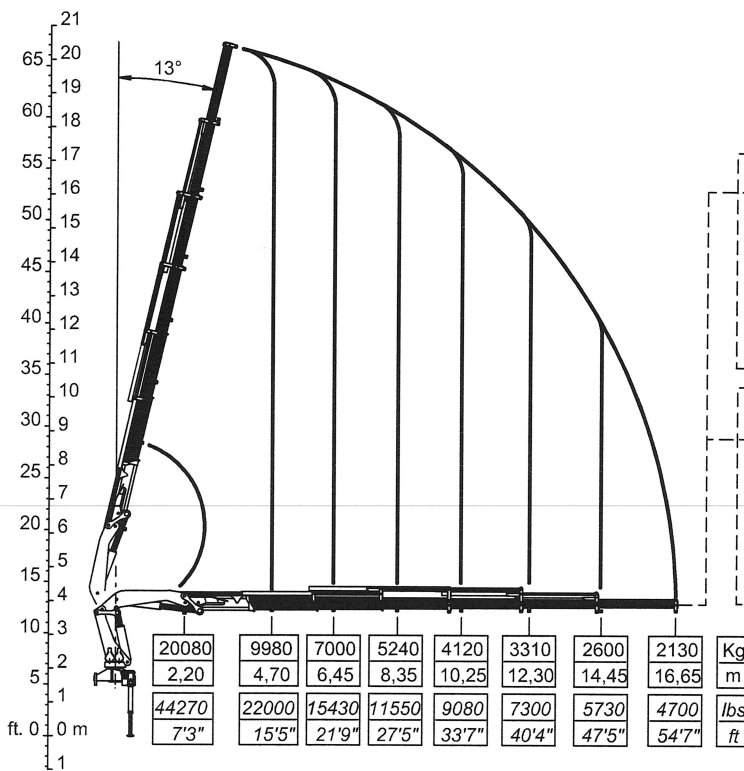


_500.6



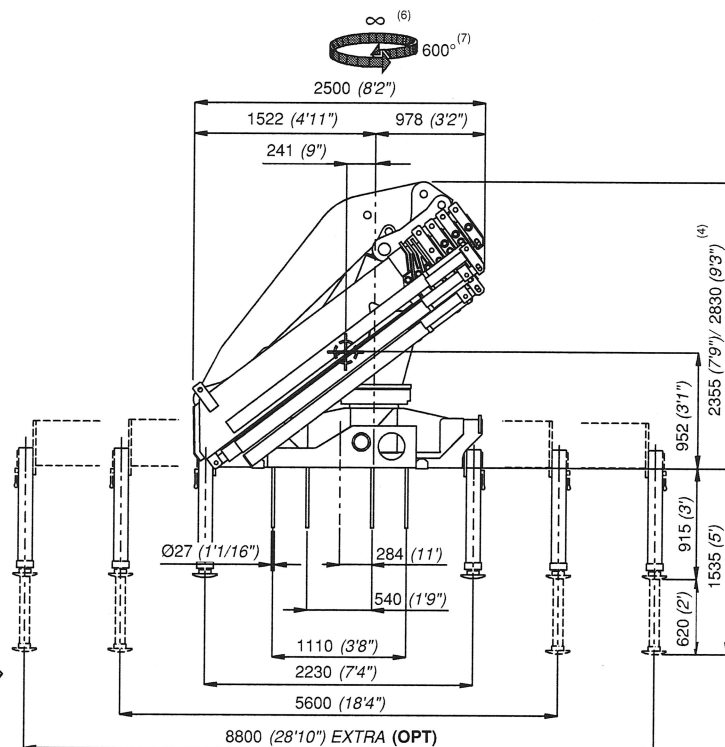
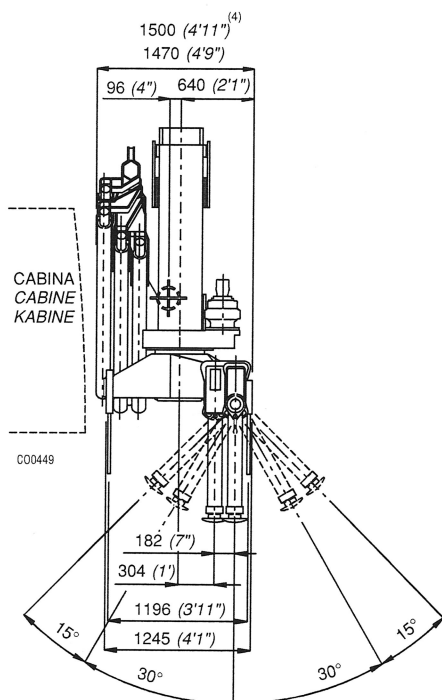
ME5B		ME4C		
1800	1480	Kg		
18,80	20,70	m		
OPT				
3970	3260	lbs		
61'8"	67'11"	ft		

OPT					
1280	1150	1020	900	800	Kg
19,80	21,15	22,70	24,20	25,85	m
2820	2535	2250	1980	1760	lbs
64'11"	69'4"	74'5"	79'5"	84'9"	ft



HPV-SYSTEM
H1-B3

CO0450



- 4) Con prolunga articolata
- 4) Mit Knickarm
- 6) Con comando in alto
- 6) Mit Hochsteuerungen
- 7) Con comando bilaterale
- 7) Mit zweiseitiger Bedienung

- 4) With articulated extension
- 4) Con extensión articulada
- 6) With top controls
- 6) Con mando arriba
- 7) With bilateral controls
- 7) Con mando bilateral

- 4) Avec jib
- 4) Com extensão articulada
- 6) Avec siège sur colonne
- 6) Com comando em cima
- 7) Avec commande bilatérales
- 7) Com comando bilateral